



ΔΙΚΤΥΑ ΕΥΡΕΙΑΣ ΠΕΡΙΟΧΗΣ

ΣΤΟΧΟΙ ΚΕΦΑΛΑΙΟΥ

Στο τέλος αυτού του κεφαλαίου θα είστε ικανοί:

- Να αναγνωρίζετε την αναγκαιότητα επέκτασης των δικτύων σε μεγάλες γεωγραφικές εκτάσεις.
- Να προσδιορίζετε τα βασικά στοιχεία μετάδοσης που χρησιμοποιούνται κατά την ανάπτυξη δικτύων ευρείας περιοχής.
- Να διακρίνετε τις διάφορες τεχνολογίες διασύνδεσης δικτύων ευρείας περιοχής.
- Να εφαρμόζετε συγκεκριμένα κριτήρια για την επιλογή της κατάλληλης τεχνολογίας διασύνδεσης.

Εισαγωγή

Καθώς οι επιχειρήσεις, οι οργανισμοί αναπτύσσονται, τα δίκτυα, που υποστηρίζουν τη λειτουργία τους, οφείλουν και αυτά να εξελίσσονται και να μεγαλώνουν. Για να επιτευχθεί αυτή η επέκταση των δικτύων από το μικρό γεωγραφικό χώρο του τοπικού δικτύου σε ευρύτερο χώρο, που μπορεί να καλύπτει μια χώρα, μια ήπειρο ή και τον κόσμο ολόκληρο, απαιτείται ειδικός εξοπλισμός και χρήση ειδικών τεχνολογιών μετάδοσης. Στον εξοπλισμό έχουμε ήδη αναφερθεί στο κεφάλαιο 5. Στο κεφάλαιο αυτό θα γνωρίσετε τις τεχνολογίες μετάδοσης, που μπορεί να είναι κλασσικές ή και αρκετά προηγμένες, καθώς και τα βασικά χαρακτηριστικά τους.

6.1 Επεκτείνοντας το δίκτυο

Τα τοπικά δίκτυα αποτελούν πολύ καλή λύση για επικοινωνία με περιορισμένη, όμως, απόσταση κάλυψης. Για να ικανοποιηθεί η διαρκώς αυξανόμενη ανάγκη για επικοινωνία σε ευρύτερες γεωγραφικές εκτάσεις, αναπτύσσονται τα δίκτυα ευρείας περιοχής (Wide Area Networks, WAN). Η επέκταση των τοπικών δικτύων και ο σχηματισμός δικτύων WAN επιτυγχάνεται με τη χρήση κατάλληλων γραμμών σύνδεσης και στοιχείων, όπως modem, γέφυρες, δρομολογητές, κ.α.

Για την ανάπτυξη γραμμών WAN μπορεί να χρησιμοποιούνται δίκτυα μεταγωγής (κυκλώματος, πακέτου), δορυφορικές συνδέσεις, μικροκυματικές συνδέσεις, οπτικές ίνες, ακόμα και συστήματα καλωδιακής τηλεόρασης.

Ως προς το χρήστη, το WAN εμφανίζεται να λειτουργεί κατά τον ίδιο ακριβώς τρόπο με το LAN. Πραγματικά, αν το WAN έχει υλοποιηθεί με τις κατάλληλες τεχνικές, δεν θα πρέπει να υπάρχει καμία διαφορά στη συμπεριφορά ως προς το LAN.

Επειδή είναι αρκετά δύσκολο π.χ. για μια εταιρεία να εγκαταστήσει και να διαχειριστεί από μόνη της τις γραμμές WAN, συνήθως τις νοικιάζει από τηλεπικοινωνιακό φορέα, ο οποίος μπορεί να έχει αναπτύξει την απαραίτητη σε εξοπλισμό αλλά και γεωγραφική εξάπλωση υποδομή. Οι τεχνολογίες, που χρησιμοποιούνται στις **υπηρεσίες δικτύων ευρείας περιοχής (υπηρεσίες WAN)** που παρέχονται ως υπηρεσίες από τους διάφορους τηλεπικοινωνιακούς φορείς, είναι οι παραδοσιακές:

- Επιλεγόμενες τηλεφωνικές γραμμές
- Μόνιμες ή μισθωμένες γραμμές
- X.25
- αλλά και οι πιο πρόσφατες:
- Frame Relay
- ISDN
- ATM
- xDSL

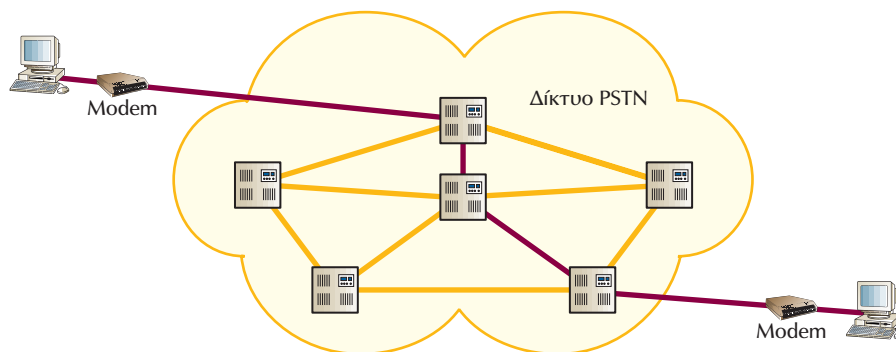
Σημείωση

Με την πλήρη απελευθέρωση των τηλεπικοινωνιών και στη χώρα μας από 1-1-2001, αναμένεται αύξηση του ανταγωνισμού η οποία θα οδηγήσει στη βελτίωση των παρεχόμενων τηλεπικοινωνιακών υπηρεσιών.

6.2 Επιλεγόμενες τηλεφωνικές γραμμές

Το ίδιο δίκτυο, που χρησιμοποιείται για την επικοινωνία μέσω τηλεφωνικών συσκευών, είναι δυνατό να χρησιμοποιηθεί και για την επικοινωνία υπολογιστών. Το παγκόσμια εκτεταμένο αυτό δίκτυο είναι γνωστό σαν **δημόσιο τηλεφωνικό δίκτυο μεταγωγής (Public Switched Telephone Network, PSTN)**. Για το χώρο των υπολογιστών, το PSTN, προσφέρει μέσω των επιλεγόμενων τηλεφωνικών γραμμών, τις γραμμές σύνδεσης, που απαιτούνται για το σχηματισμό WAN.

Επειδή ο αρχικός σχεδιασμός του PSTN έγινε για τη μετάδοση φωνής και όχι για τη μετάδοση ψηφιακών δεδομένων, απαιτούνται ειδικές συσκευές, τα modems, για τη διαμόρφωση των ψηφιακών σημάτων, που παράγουν οι υπολογιστές σε αναλογικά και αντίστροφα.



Σχήμα 6-1 Σύνδεση σταθμών μέσω δικτύου PSTN

Οι επιλεγόμενες τηλεφωνικές γραμμές προσφέρουν σχετικά μικρούς ρυθμούς μετάδοσης. Η ποιότητά τους δεν είναι σταθερή και εξαρτάται από την ποιότητα των γραμμών, που συμμετέχουν στη δημιουργία της σύνδεσης. Σήμερα, η ταχύτητα ροής δεδομένων μπορεί να φθάσει σε αυτές τις γραμμές και τα 56 Kbps.

Η επιλεγόμενη τηλεφωνική γραμμή είναι πολύ διαδεδομένη υπηρεσία και χρησιμοποιείται για συνδέσεις περιορισμένης διάρκειας, όταν δεν δικαιολογείται το επιπλέον κόστος αφιερωμένης γραμμής. Μερικές τυπικές εφαρμογές της είναι η πρόσβαση στο Διαδίκτυο ή σε άλλες on-line υπηρεσίες χαμηλής ταχύτητας, η σύνδεση

απομακρυσμένου κόμβου με το τοπικό δίκτυο, η τηλεργασία. Επίσης, χρησιμοποιείται σαν εφεδρική γραμμή σε περίπτωση βλάβης μιας μόνιμης γραμμής.

Πλεονεκτήματα	Μειονεκτήματα	Βασική χρήση
Υψηλή διαθεσιμότητα	Μικρή ταχύτητα	Απομακρυσμένη πρόσβαση
Μικρό κόστος	Μεταβλητή ποιότητα και αξιοπιστία	Εφαρμογές χωρίς απαιτήσεις υψηλής ταχύτητας

Πίνακας 6-1 Χαρακτηριστικά επιλεγόμενων γραμμών

6.3 Μισθωμένες γραμμές

Αντίθετα από τις επιλεγόμενες γραμμές, που πρέπει να δημιουργούνται κάθε φορά, που απαιτείται σύνδεση μεταξύ δύο σημείων, οι μισθωμένες ή μόνιμες γραμμές παρέχουν μια επικοινωνιακή γραμμή έτοιμη να χρησιμοποιηθεί ανά πάσα στιγμή. Υπάρχουν αναλογικές και ψηφιακές μισθωμένες γραμμές, οι οποίες προσφέρονται από τους διάφορους τηλεπικοινωνιακούς φορείς.

Η **αναλογική μισθωμένη γραμμή** είναι περισσότερο γρήγορη και αξιόπιστη από την επιλεγόμενη γραμμή. Επίσης είναι σχετικά ακριβή, γιατί ο τηλεπικοινωνιακός φορέας δεσμεύει πολύτιμους πόρους του δικτύου του για τη μισθωμένη γραμμή, είτε αυτή χρησιμοποιείται είτε όχι. Οι αναλογικές μισθωμένες γραμμές, όπως και οι αναλογικές επιλεγόμενες γραμμές, απαιτούν τη χρήση modem, ενώ θέτουν όρια στην ποιότητα και στην ταχύτητα μετάδοσης.

Σημείωση

Οι μισθωμένες γραμμές είναι διαθέσιμες 24 ώρες το 24ωρο, 7 μέρες τη βδομάδα, και γι' αυτό είναι κατάλληλες, π.χ. για τη μόνιμη σύνδεση μεταξύ των υποκαταστημάτων μιας εταιρείας, για τη σύνδεση εταιρειών με το Διαδίκτυο, προκειμένου να παρέχουν υπηρεσίες πληροφόρησης διαρκώς διαθέσιμες κ.α.

Όταν απαιτείται υψηλότερη ποιότητα επικοινωνίας και ευκολότερη διαχείριση, χρησιμοποιούνται οι **ψηφιακές μισθωμένες γραμμές**. Οι ταχύτητες των ψηφιακών γραμμών κυμαίνονται από 19,2 Kbps μέχρι 45 Mbps. Πολύ συχνά χρησιμοποιούμενη επιλογή είναι οι γραμμές **E1** στα 2,048 Mbps (για την Ευρώπη) ή οι γραμμές **T1** στα 1,544 Mbps (για τη Β. Αμερική και την Ιαπωνία). Σε περιπτώσεις, που επαρκούν μικρότερες ταχύτητες, είναι δυνατό να χρησιμοποιηθεί ποσοστό των γραμμών E1 ή T1 σε πολλαπλάσια των 64 Kbps.

Σημείωση

Η ψηφιακή γραμμή E1 επιτρέπει τη μετάδοση 32 καναλιών δεδομένων μέσα από μία δισύρματη τηλεφωνική γραμμή. Κάθε κανάλι δειγματοληπτείται 8.000 φορές το δευτερόλεπτο και κάθε δείγμα, που παράγεται, κωδικοποιείται σε σειρά των 8 bits. Έτσι καθένα από τα 32 κανάλια μπορεί να μεταδίδει δεδομένα με ρυθμό 64 Kbps. Η γραμμή E1 μπορεί να μεταδίδει συνολικά δεδομένα με ρυθμό 2,048 Mbps.

Επειδή η μετάδοση είναι από άκρη σε άκρη ψηφιακή, για τη σύνδεση του δικτύου με τη γραμμή δεν χρησιμοποιείται modem αλλά άλλη συσκευή που ονομάζεται **μονάδα εξυπηρέτησης καναλιού-δεδομένων (Channel Service Unit/Data Service Unit, CSU/DSU)**. Αυτή, αφενός, μετατρέπει το ψηφιακό σήμα, που παράγουν οι διάφοροι σταθμοί του δικτύου, σε ψηφιακό σήμα κατάλληλης μορφής (διπολικό), ώστε να μπορεί να μεταδοθεί στη γραμμή, αφετέρου περιέχει ειδικά ηλεκτρονικά κυκλώματα προστασίας των εγκαταστάσεων του παροχέα της υπηρεσίας.

Βασικό μειονέκτημα των ψηφιακών μισθωμένων γραμμών είναι ότι, αν παρουσιάσουν πρόβλημα, διακόπτεται η λειτουργία τους. Δεν υπάρχει, δηλαδή, η δυνατότητα να κρατηθεί η σύνδεση ανοιχτή σε χαμηλότερη ταχύτητα (κάτι που μπορεί να γίνει σε αναλογική γραμμή).

Η τιμολόγηση μισθωμένης γραμμής είναι συνάρτηση της ταχύτητας και της απόστασης μεταξύ των δύο ακραίων σημείων, κι όχι του όγκου των δεδομένων, που διακινούνται μέσα από αυτή. Αν πρόκειται να συνδέσουμε με αφιερωμένες γραμμές μικρό αριθμό σημείων και οι συνδέσεις να χρησιμοποιούνται πολλές ώρες την ημέρα, μπορεί η επιλογή τους να αποτελεί την πιο συμφέρουσα λύση από άποψη κόστους.

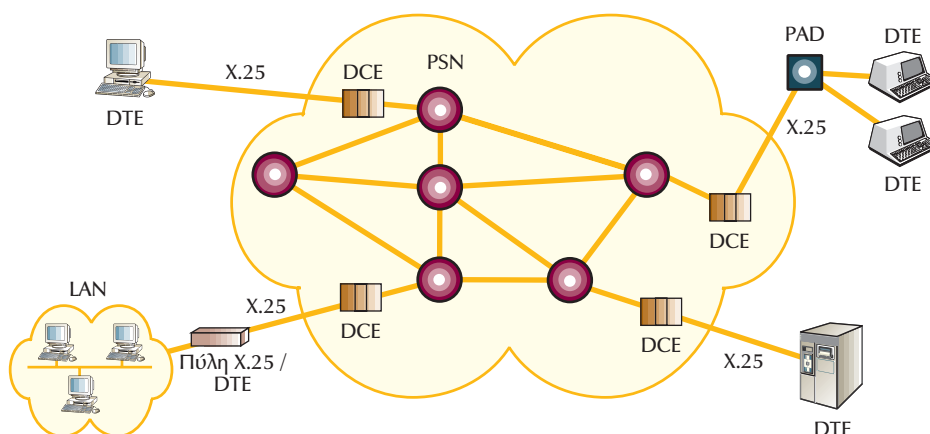
Πλεονεκτήματα	Μειονεκτήματα	Βασική χρήση
Υψηλή διαθεσιμότητα	Μεγάλο μηνιαίο πάγιο τέλος	Διασύνδεση τοπικών δικτύων, που βρίσκονται σε μεγάλη απόσταση
Ασφάλεια, ανήκει αποκλειστικά στο χρήστη	Αν η γραμμή είναι ψηφιακή, δύσκολη η εφεδρεία σε περίπτωση προβλήματος στη γραμμή	Μόνιμη σύνδεση στο Internet
Μικρό κόστος, στην περίπτωση διαρκούς μετάδοσης μεγάλης ποσότητας δεδομένων		
Υψηλές ταχύτητες		

Πίνακας 6-2 Χαρακτηριστικά μισθωμένων γραμμών

6.4 X.25

Το X.25 είναι τεχνολογία μεταγωγής πακέτου, όπου τα δεδομένα μεταδίδονται στο δίκτυο μεταγωγής σε μικρά κομμάτια, τα πακέτα. Το δίκτυο X.25 αποτελείται, ουσιαστικά, από **κόμβους μεταγωγής πακέτων (Packet Switching Nodes, PSNs)**, οι οποίοι δρομολογούν κατάλληλα τα πακέτα, ώστε να φθάσουν στον προορισμό τους.

Η διεπαφή μεταξύ του εξοπλισμού του χρήστη και του δικτύου μεταγωγής πακέτων περιγράφεται από το πρότυπο X.25, που αφορά τα τρία κατώτερα επίπεδα του μοντέλου αναφοράς OSI. Στο πρότυπο X.25, ο ακραίος εξοπλισμός του χρήστη αναφέρεται σαν **τερματικός εξοπλισμός δεδομένων (Data Terminal Equipment, DTE)**, και ο κόμβος μεταγωγής πακέτων, με τον οποίο συνδέεται ένα DTE, αναφέρεται σαν **εξοπλισμός επικοινωνίας δεδομένων (Data Communication Equipment, DCE)**. Αν κάποιες από τις συσκευές του χρήστη δεν έχουν τη δυνατότητα διαχείρισης πακέτων X.25 (π.χ. ασύγχρονα τερματικά), υπάρχει δυνατότητα σύνδεσής τους σε τέτοιο δίκτυο μέσω της **μονάδας συναρμολόγησης - αποσυναρμολόγησης πακέτων (Packet Assembler - Disassembler, PAD)**.



Σχήμα 6-2 Δίκτυο X.25

Τα πρώτα δίκτυα X.25 χρησιμοποιούσαν απλές τηλεφωνικές γραμμές για τη μετάδοση δεδομένων, που αποτελούσαν αρκετά αναξιόπιστο μέσο μετάδοσης και επέτρεπαν την εμφάνιση αρκετών λαθών. Για το λόγο αυτό το X.25 χρησιμοποιούσε ειδικές μεθόδους ανίχνευσης λαθών και επαναμετάδοσης δεδομένων. Με τις σημερινές τηλεπικοινωνιακές γραμμές, που εμφανίζουν πολύ μικρότερη πιθανότητα σφαλμάτων και είναι πολύ περισσότερο αξιόπιστες, ο εκτεταμένος έλεγχος λαθών του X.25 δεν είναι πια απαραίτητος και επιπλέον επιδρά αρνητικά στη ταχύτητα μετάδοσης των δεδομένων. Για το λόγο αυτό, όπως θα δούμε και σε επόμενη παράγραφο, σήμερα χρησιμοποιούνται πολύ πιο «χαλαρά» πρωτόκολλα όσο αφορά τον έλεγχο λαθών και τις επαναμεταδόσεις.

Τα δίκτυα X.25 παρέχουν στους χρήστες υπηρεσίες νοητού κυκλώματος με σύνδεση (connection oriented services). Συγκεκριμένα μπορεί να παρέχουν **μεταγώγιμα νοητά κυκλώματα (Switched Virtual Circuits, SVCs)** και **μόνιμα νοητά κυκλώματα (Permanent Virtual Circuits, PVCs)**. Κάθε νοητό κύκλωμα προσδιορίζεται από ένα μοναδικό αριθμό **VCI (Virtual Channel Identifier)**, κι έτσι μπορεί να εξυπηρετεί μια διαφορετική σύνδεση. Πολλά νοητά κυκλώματα είναι δυνατόν να πολυπλέκονται χρονικά μέσα στην ίδια φυσική σύνδεση και για το λόγο αυτό γίνεται πολύ καλύτερη εκμετάλλευση του διαθέσιμου εύρους ζώνης.

Σημείωση

Τα SVCs είναι προσωρινές συνδέσεις, που δημιουργούνται όταν υπάρξει αίτηση σύνδεσης και τερματίζονται μόλις τελειώσει η μετάδοση δεδομένων (όπως συμβαίνει στις τηλεφωνικές κλήσεις). Κάθε τερματική συσκευή DTE του δικτύου παίρνει μια μοναδική διεύθυνση, που χρησιμοποιείται όπως ένας τηλεφωνικός αριθμός. Τα PVCs είναι μόνιμα διαθέσιμα κυκλώματα και δεν απαιτείται η κλήση για τη δημιουργία τους, αλλά δημιουργούνται από το φορέα του δικτύου και παραμένουν μόνιμα στη διάθεση των χρηστών (όπως συμβαίνει και με τις μόνιμες μισθωμένες γραμμές).

Το κόστος της υπηρεσίας X.25 είναι πολύ προσιτό. Η τιμολόγηση γίνεται ανάλογα με το ποσό δεδομένων, που διακινήθηκε, κάνοντας αρκετά ελκυστική τη χρήση της στην περίπτωση μετάδοσης μικρού ποσού δεδομένων σποραδικά. Αν και έχουν εμφανισθεί καινούργιες τεχνολογίες, όπως το ISDN και το Frame Relay, σε αρκετά μέρη του κόσμου χρησιμοποιείται η τεχνολογία X.25, γιατί είναι η πιο φθηνή ή ακόμη και η μόνη διαθέσιμη.



Εικόνα 6-1 Κόμβος δικτύου X.25

Πλεονεκτήματα	Μειονεκτήματα	Βασική χρήση
Αξιοπιστία	Μικρή ταχύτητα	Εφαρμογές τερματικού προς κεντρικό υπολογιστή
Μικρό κόστος στην περίπτωση σποραδικής κίνησης	Αργή απόκριση	
Διαθέσιμη παντού	Μόνο για δεδομένα	
Διαχείριση του WAN από το φορέα		

Πίνακας 6-3 Χαρακτηριστικά X.25

6.5 ISDN

Τα τελευταία χρόνια εμφανίστηκε μεγάλη ζήτηση για παροχή υπηρεσιών ήχου, εικόνας, video, δεδομένων. Οι διάφοροι τηλεπικοινωνιακοί φορείς προσπαθώντας να ικανοποιήσουν τη ζήτηση αυτή δημιούργησαν εκτός από το τηλεφωνικό δίκτυο για τις υπηρεσίες φωνής, αρκετά ακόμη εξειδικευμένα δίκτυα, όπως δίκτυα δεδομένων για επικοινωνίες υπολογιστών (π.χ. το δίκτυο Hellaspac και το δίκτυο Hellascom, που δημιούργησε ο ΟΤΕ), δίκτυα telex για επικοινωνίες κειμένου, δίκτυα καλωδιακής τηλεόρασης, κα. Η ανάπτυξη ξεχωριστών δικτύων για κάθε υπηρεσία έχει μειονεκτήματα, όπως μεγάλο διαχειριστικό κόστος για το τηλεπικοινωνιακό φορέα, αυξημένο κόστος για το χρήστη, λόγω του ποικίλου και διαφορετικού εξοπλισμού, που χρησιμοποιεί η κάθε τεχνολογία, αποθάρρυνση της εμπορικής ανάπτυξης. Τα παραπάνω προβλήματα έρχεται να λύσει το **Ψηφιακό Δίκτυο Ενοποιημένων Υπηρεσιών (Integrated Services Digital Network, ISDN)**. Το ISDN επιτρέπει στους χρήστες να μεταδίδουν φωνή, εικόνα και δεδομένα, σε ψηφιακή μορφή μέσα από την υπάρχουσα υποδομή δισύρματων τηλεφωνικών καλωδίων.

Επισήμανση

Τα δισύρματα τηλεφωνικά καλώδια είναι μια μεγάλη εγκατεστημένη υποδομή, που δημιουργήθηκε κατά την ανάπτυξη του κλασσικού τηλεφωνικού δικτύου (Plain Old Telephone System, POTS) για την υποστήριξη της αναλογικής τηλεφωνίας. Το ISDN έδωσε τη δυνατότητα η μεγάλη αυτή υποδομή να χρησιμοποιηθεί για τη μετάδοση καθαρά ψηφιακού σήματος, με όλα τα πλεονεκτήματα, που αυτό συνεπάγεται..

Με το ISDN αποσυσχετίζεται το τηλεπικοινωνιακό δίκτυο από το είδος της πληροφορίας, που διακινεί, και τυποποιείται η διεπαφή συσκευών διαφόρων κα-

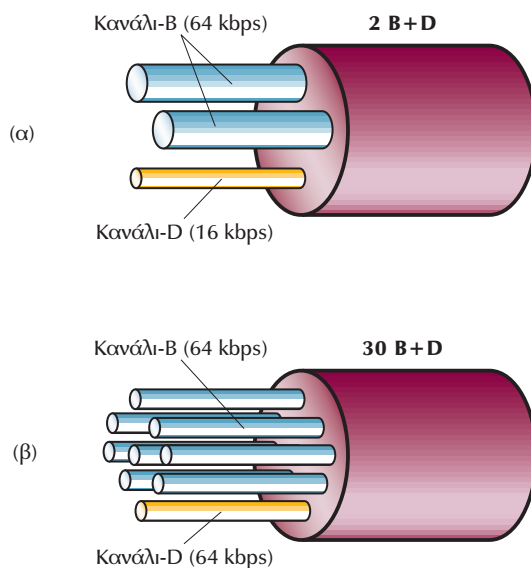
τασκευαστών στο δίκτυο, χωρίς να χρειάζεται ειδικός και πιθανά ακριβός εξοπλισμός προσαρμογής.

Τα βασικά στοιχεία, που χαρακτηρίζουν το ISDN, είναι:

- Η ψηφιακή μετάδοση. Όλα τα σήματα μεταδίδονται σε ψηφιακή μορφή απ' άκρη σ' άκρη του δικτύου, δηλαδή από τη μια τερματική γραμμή έως την άλλη.
- Η σηματοδότηση, που γίνεται μέσω ιδιαίτερου καναλιού (common channel signaling). Με τον όρο σηματοδότηση ορίζουμε όλα εκείνα τα βοηθητικά σήματα με τα οποία διαχειριζόμαστε μια επικοινωνία (έναρξη, κλήση, κωδούνισμα κλπ).
- Η ενιαία και πολλαπλού σκοπού διασύνδεση των χρηστών στο δίκτυο. Ένας χρήστης μπορεί να απολαμβάνει τις διάφορες υπηρεσίες του δικτύου με μια και μόνο σύνδεση μέσω της ίδιας πρίζας.

Το δίκτυο ISDN παρέχει δύο τύπους πρόσβασης, τη διεπαφή βασικού ρυθμού και τη διεπαφή πρωτεύοντος ρυθμού.

Η **διεπαφή βασικού ρυθμού (Basic Rate Interface, BRI)**, παρέχει δύο κανάλια φορείς (2 κανάλια-B) κι ένα κανάλι σηματοδότησης (1 κανάλι-D). Κάθε κανάλι-B έχει ρυθμό μετάδοσης 64 Kbps και χρησιμοποιείται για τη μεταφορά ψηφιοποιημένης φωνής και δεδομένων. Το κανάλι-D έχει ρυθμό μετάδοσης 16 Kbps και χρησιμοποιείται για την εγκαθίδρυση και διαχείριση της σύνδεσης. Οι τηλεπικοινωνιακοί φορείς δίνουν τη δυνατότητα στους χρήστες-πελάτες τους να χρησιμοποιούν το ένα ή και τα δύο κανάλια-B, πράγμα που σημαίνει, ότι η σύνδεση βασικού ρυθμού μπορεί να παρέχει ρυθμό μετάδοσης μέχρι 144 Kbps (2B+D).



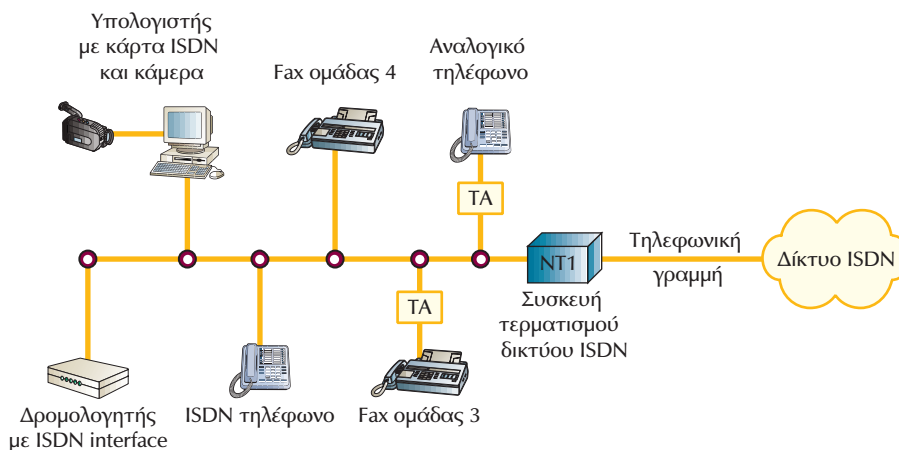
Σχήμα 6-3 (α) Διεπαφή βασικού ρυθμού (BRI).
(β) Διεπαφή πρωτεύοντος ρυθμού (PRI)

Η διεπαφή πρωτεύοντος ρυθμού (**Primary Rate Interface, PRI**) παρέχει 30 κανάλια των 64 Kbps (30 B-κανάλια) κι ένα κανάλι των 64 Kbps (1 D-κανάλι). Το εύρος ζώνης ενός ακόμη καναλιού των 64 Kbps χρησιμοποιείται για πλαισίωση (framing) και συντήρηση του δικτύου. Έχουμε, έτσι, συνολικό ρυθμό μετάδοσης 2,048 Mbps, που άλλωστε είναι και η ταχύτητα που υποστηρίζει μια ψηφιακή γραμμή E1. Στη Β. Αμερική και Ιαπωνία έχουμε 23B+1D κανάλια (όλα των 64 Kbps) και άλλα 8 Kbps πλεονασμό, άρα, συνολικό ρυθμό 1,544 Mbps (μια ψηφιακή γραμμή T1).

Το ISDN χρησιμοποιεί την υπάρχουσα τηλεπικοινωνιακή υποδομή, απαιτεί, όμως, την εγκατάσταση ειδικής συσκευής στη μεριά του χρήστη, της **συσκευής τερματισμού δικτύου NT1**. Ο τηλεπικοινωνιακός φορέας τοποθετεί τη συσκευή αυτή στο χώρο του χρήστη-συνδρομητή και μετά τη συνδέει με τον κόμβο ISDN στο τηλεφωνικό κέντρο, αρκετά χιλιόμετρα μακριά, χρησιμοποιώντας το συνεχές ζεύγος καλωδίων, που παλιότερα χρησιμοποιείτο στη σύνδεση με το τηλέφωνο του συνδρομητή. Μετά η κίνηση δρομολογείται από το δίκτυο του τηλεπικοινωνιακού φορέα (με τεχνικές μεταγωγής πακέτων, κυκλώματος κ.α.). Στη συσκευή τερματισμού NT1 είναι δυνατό να συνδεθούν μέχρι 8 συσκευές σε απόσταση 150 μέτρα. Μπορεί να είναι συσκευές ειδικά σχεδιασμένες για το δίκτυο ISDN, όπως ψηφιακή τηλεφωνική συσκευή, Fax ομάδας 4, εικονοτηλέφωνο, δρομολογητής, ή απλές συσκευές, όπως η αναλογική τηλεφωνική συσκευή, κοινό τερματικό κ.α. Στην τελευταία περίπτωση, χρησιμοποιείται ειδική διάταξη, ο **τερματικός προσαρμογέας (Terminal Adaptor, TA)**.

Επισήμανση

Τα κανάλια B και D είναι λογικά κανάλια κι όχι φυσικά. Έτσι στη συσκευή NT1 καταλήγει πάντα μια απλή δισύρματη γραμμή κι όχι περισσότερα καλώδια.



Σχήμα 6-4 Ο εξοπλισμός του ISDN

Ο συνδυασμός βασικού και πρωτεύοντος ρυθμού είναι ιδανικός για τη δημιουργία ενός δικτύου με μια κεντρική θέση και πολλές περιφερειακές. Χρησιμοποιώντας σύνδεση πρωτεύοντος ρυθμού στην κεντρική θέση και συνδέσεις βασικού ρυθμού στις περιφερειακές θέσεις, η κεντρική θέση – υπολογιστής μπορεί να επικοινωνεί ταυτόχρονα με 30 διαφορετικές απομακρυσμένες θέσεις – υπολογιστές (23 αντίστοιχα για την Αμερική).

Η υπηρεσία ISDN είναι χρήσιμη, όταν η μετάδοση δεδομένων δεν είναι συνεχής και οι ανάγκες σε ταχύτητα κυμαίνονται. Ο χρήστης πληρώνει όσο διαρκεί η κλήση, γι' αυτό είναι αρκετά συνηθισμένο να χρησιμοποιείται σαν εφεδρική σύνδεση αφιερωμένων γραμμών.

Το ISDN, που περιγράψαμε, αναφέρεται και ως ISDN στενής ζώνης (Narrowband ISDN), ενώ αναπτύσσονται και πρότυπα για το **ISDN ευρείας ζώνης (Broadband ISDN)**, το οποίο απαιτεί τη χρήση οπτικής ίνας.

Πλεονεκτήματα	Μειονεκτήματα	Βασική χρήση
Κόστος ανάλογο με την κίνηση	Αν και αναπτύσσεται διαρκώς, δεν είναι ακόμη παγκόσμια διαθέσιμη	Σποραδική κίνηση που περιλαμβάνει φωνή, εικόνα, δεδομένα
Μεταφορά φωνής, εικόνας και δεδομένων	Ακριβή για συνεχή μεταφορά δεδομένων	Σαν εφεδρική γραμμή μαζί με τις ασύγχρονες επιλεγόμενες τηλεφωνικές γραμμές
Γρήγορη εγκαθίδρυση σύνδεσης		
Χρήση υπάρχουσας υποδομής		
Ιδανική για χρήση σαν εφεδρική γραμμή		

Πίνακας 6-4 Χαρακτηριστικά ISDN

6.6 Frame Relay

Καθώς η ανάπτυξη δικτύων βασίζεται όλο και περισσότερο στη χρήση οπτικών ινών και ψηφιακών μεθόδων μετάδοσης, εμφανίστηκαν νέες τεχνολογίες μεταγωγής πακέτων, όπως για παράδειγμα το Frame Relay, που απαιτούν πολύ λιγότερο έλεγχο ασφαλιμάτων απ' ό,τι οι παλαιότερες τεχνολογίες.

Το Frame Relay είναι σύγχρονη τεχνολογία γρήγορης μεταγωγής πακέτων (Fast Packet Switching), μεταβλητού μεγέθους. Σε αυτή την τεχνολογία έχουν αφαιρεθεί αρκετές λειτουργίες ελέγχου οι οποίες δεν είναι απαραίτητες σε αξιό-

πιστο και ασφαλές ψηφιακό περιβάλλον. Επίσης, έχει προδιαγραφεί η διεπαφή μεταξύ τερματικής συσκευής (DTE) και δικτύου (DCE).

Το δίκτυο Frame Relay προσφέρει στους χρήστες υπηρεσίες μόνο πρώτου και δευτέρου επιπέδου (δεν υπάρχει επίπεδο δικτύου). Πρόκειται, ουσιαστικά, για συνδέσεις από σημείο σε σημείο, όπου ένα μόνιμο νοητό κύκλωμα (PVC) χρησιμοποιείται για τη μετάδοση πακέτων μεταβλητού μεγέθους στο επίπεδο σύνδεσης δεδομένων (2^ο επίπεδο του μοντέλου αναφοράς OSI). Για την επικοινωνία δύο απομακρυσμένων τοπικών δικτύων, τα δεδομένα από το δίκτυο Α οδηγούνται μέσω ψηφιακής μισθωμένης γραμμής στον πλησιέστερο κόμβο μεταγωγής του δικτύου Frame Relay. Μετά προωθούνται κατάλληλα μέσω του δικτύου Frame Relay και τελικά φθάνουν στο δίκτυο προορισμού Β.

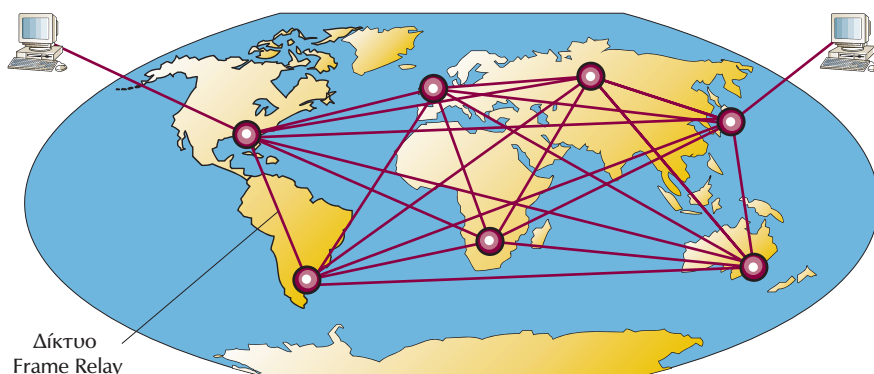
Τα δίκτυα τεχνολογίας Frame Relay είναι αρκετά δημοφιλή, γιατί εκτελούν πολύ πιο γρήγορα από άλλα συστήματα μεταγωγής βασικές λειτουργίες προώθησης πακέτων. Αυτό συμβαίνει, επειδή με τη χρήση PVC είναι εκ των προτέρων καθορισμένη η διαδρομή, που θα ακολουθήσουν τα πακέτα μιας σύνδεσης από άκρη σε άκρη (Σχήμα 6-5). Δεν είναι ανάγκη να υπάρχουν συσκευές, που να τεμαχίζουν και να επανασυναρμολογούν τα πακέτα ή να αποφασίζουν για τη καλύτερη διαδρομή.

Σημείωση

Όταν κόμβος του δικτύου Frame Relay λάβει πλαίσιο, διαβάζει τη διεύθυνση προορισμού, που βρίσκεται στην επικεφαλίδα του και αμέσως μετά από έναν απλό έλεγχο προωθεί το πλαίσιο, χωρίς να περιμένει να το λάβει ολόκληρο. Το πλαίσιο, ακολουθώντας το PVC (μέσω των κατάλληλων κόμβων), φθάνει στον προορισμό, όπου τοποθετείται στη σωστή σειρά και επανασυναρμολογείται το πακέτο. Αν διαπιστωθεί, ότι το πακέτο χάθηκε ή αλλοιώθηκε, η ακραία συσκευή λήψης ζητά την επαναμετάδοσή του από τη συσκευή εκπομπής.

Επίσης τα δίκτυα Frame Relay είναι δυνατό να παρέχουν στους χρήστες τους εύρος ζώνης ανάλογα με τις ανάγκες τους. Υποστηρίζουν ταχύτητες από 64 Kbps έως 2,048 Mbps (56 Kbps έως 1,544 Mbps αντίστοιχα για την Αμερική). Σε ανάπτυξη βρίσκονται προδιαγραφές για 34 Mbps (45 Mbps για την Αμερική). Η τιμολόγηση της χρήσης του δικτύου Frame Relay εξαρτάται από το επιθυμητό εύρος ζώνης.

Για την πρόσβαση τοπικού δικτύου σε δίκτυο Frame Relay απαιτείται μισθωμένη ψηφιακή γραμμή για την σύνδεση με τον πλησιέστερο κόμβο, δρομολογητής με κάρτα Frame Relay και συσκευή CSU/DSU για τον μετασχηματισμό του ψηφιακού σήματος.



Σχήμα 6-5 Ένα δίκτυο Frame Relay, είναι σύστημα από σημείο σε σημείο αφού χρησιμοποιεί μόνιμα νοητά κυκλώματα

Με τη βελτίωση της τεχνολογίας των συσκευών μεταγωγής Frame Relay έγινε δυνατό οι παροχείς αυτής της υπηρεσίας να μπορούν να παρέχουν εγγύηση για την ελάχιστη χωρητικότητα κάθε καναλιού PVC μέσω του **δεσμευμένου ρυθμού πληροφορίας (Committed Information Rate, CIR)**. Φυσικά, όταν στο δίκτυο υπάρχει διαθέσιμο εύρος ζώνης, μπορούν να επιτευχθούν και υψηλότεροι ρυθμοί από τον CIR.

Πλεονεκτήματα	Μειονεκτήματα	Βασική χρήση
Υψηλές ταχύτητες και μικρότερες καθυστερήσεις, λόγω περιορισμένου ελέγχου ροής και σφαλμάτων	Σχετικά υψηλό αρχικό κόστος (μισθωμένη γραμμή για την πρόσβαση στον κόμβο Frame Relay)	Διασύνδεση πολλών απομακρυσμένων τοπικών δικτύων
Αξιοποίηση των σύγχρονων μεθόδων ψηφιακής μετάδοσης		Η καλύτερη εναλλακτική λύση ως προς τις ψηφιακές αφιερωμένες γραμμές (από άκρη σε άκρη)
Διαχείριση του WAN από το φορέα κι όχι από το χρήστη		
Φθηνότερη μόνιμη σύνδεση σε σχέση με την αφιερωμένη γραμμή		

Πίνακας 6-5 Χαρακτηριστικά Frame Relay

Η υπηρεσία Frame Relay είναι οικονομικότερη από τη χρήση αφιερωμένων γραμμών, όταν πρόκειται να διασυνδεθούν αρκετά τοπικά δίκτυα σε πολλές απομακρυσμένες περιοχές. Απαιτείται λιγότερο υλικό στα κεντρικά γραφεία του χρήστη – πελάτη της υπηρεσίας, αφού αρκεί μια μόνο γραμμή E1/T1 (μεταξύ του πελάτη και του παροχέα της υπηρεσίας) για το σύνολο των απαιτούμενων γραμμών. Ακόμη ο φορέας της υπηρεσίας είναι υπεύθυνος για τη διαχείριση και καλή λειτουργία του δικτύου Frame Relay, αντίθετα με τις αφιερωμένες γραμμές, όπου υπεύθυνος είναι ο χρήστης – πελάτης.

6.7 ATM

Ο ασύγχρονος τρόπος μεταφοράς (Asynchronous Transfer Mode, ATM) είναι σύγχρονη και πολλά υποσχόμενη εφαρμογή της τεχνικής της μεταγωγής. Συνδυάζει την αποδοτικότητα της μεταγωγής πακέτων με την αξιοπιστία της μεταγωγής κυκλώματος. Για τη μετάδοση των δεδομένων, χρησιμοποιεί σταθερού μεγέθους πακέτα των 53 bytes, τις κυψέλες (cells). Από αυτά, τα 5 πρώτα bytes αποτελούν την ATM επικεφαλίδα (header) και τα υπόλοιπα 48 bytes την ωφέλιμη πληροφορία του χρήστη (payload).

Το γεγονός, ότι χρησιμοποιούνται κυψέλες σταθερού μεγέθους, επιβαρύνει πολύ λιγότερο τις διεργασίες μεταγωγής και δρομολόγησης, που εκτελούνται σε κάθε κόμβο του δικτύου ATM. Έτσι, μπορούν να επιτευχθούν πολύ υψηλές ταχύτητες μεταγωγής των δεδομένων, που μπορούν να φθάσουν και τα 622 Mbps.

Σημείωση

Με σύνδεση ATM των 622 Mbps είναι δυνατόν να μεταδώσουμε την εγκυκλοπαίδεια Britannica, μαζί με τα γραφικά της, σε κάτι λιγότερο από ένα δευτερόλεπτο. Εάν χρησιμοποιούσαμε modem των 9600 bps, θα χρειαζόμασταν περισσότερες από δύο ημέρες!

Η τεχνολογία ATM προδιαγράφηκε αρχικά για τη δημιουργία του ISDN ευρείας ζώνης (Broadband ISDN), και αναμένεται να παίξει πολύ σημαντικό ρόλο στο μέλλον των επικοινωνιών υψηλής ταχύτητας. Χρησιμοποιώντας μεθόδους στατιστικής πολυπλεξίας, κάνει δυναμική διάθεση του εύρους ζώνης ανάλογα με τη ζήτηση και μπορεί να υποστηρίξει τη μεταφορά κάθε κατηγορίας δεδομένων ακόμη και πραγματικού χρόνου, όπως φωνής, δεδομένων, fax, κινούμενης εικόνας, ήχου ποιότητας CD κ.α.

Ένα δίκτυο ATM αποτελείται από μεταγωγείς ATM (ATM switches) υψηλής

ταχύτητας, οι οποίοι δρομολογούν χωρίς καθόλου καθυστέρηση τις εισερχόμενες κυψέλες. Έτσι, η τεχνολογία ATM προσφέρει πολύ υψηλές ταχύτητες ακόμη και κάτω από συνθήκες ιδιαίτερα αυξημένης κίνησης στο δίκτυο.

Σα μέσο μετάδοσης μπορεί να χρησιμοποιηθεί οποιοδήποτε από τα διαθέσιμα μέσα, όπως συνεστραμμένο ζεύγος καλωδίων, ομοαξονικό καλώδιο, οπτική ίνα. Ο εξοπλισμός, που απαιτείται στο ATM, προσφέρεται σήμερα από περιορισμένο αριθμό κατασκευαστών. Η μετατροπή της υπάρχουσας δικτυακής υποδομής σε καθαρά ATM περιβάλλον απαιτεί σε μεγάλο βαθμό αντικατάσταση του εξοπλισμού, κάτι που αποτελεί ανασταλτικό παράγοντα στην ταχεία και σε μεγάλη κλίμακα εξάπλωση της τεχνολογίας ATM. Έχει όμως ήδη αρχίσει να αποτελεί κύρια επιλογή στην ανάπτυξη δικτύων κορμού. Για παράδειγμα, ο ΟΤΕ αναπτύσσει δημόσιο δίκτυο ATM με 7 διαβιβαστικούς κόμβους και 32 κόμβους πρόσβασης, ενώ πολλά πανεπιστημιακά ιδρύματα της χώρας μας βασίζουν την ανάπτυξη των δικτύων τους σε δίκτυο κορμού τεχνολογίας ATM.



Εικόνα 6-2 Μεταγωγείς ATM

Πλεονεκτήματα	Μειονεκτήματα	Βασική χρήση
Πολύ υψηλές ταχύτητες (έως και 2,4 Gbps)	Πρότυπα που ακόμη αναπτύσσονται	Κίνηση μεγάλου όγκου φωνής, εικόνας και δεδομένων
Μεταφορά φωνής, εικόνας και δεδομένων ακόμη και σε πραγματικό χρόνο	Όχι ευρέως διαθέσιμη	
Βέλτιστη αξιοποίηση του διαθέσιμου εύρους ζώνης		

Πίνακας 6-6 Χαρακτηριστικά ATM

6.8 xDSL

Η τεχνολογία xDSL (x Digital Subscriber Line) κάνει δυνατή την επίτευξη πολύ υψηλών ταχυτήτων μεταφοράς δεδομένων μέσα από την υπάρχουσα τηλεφωνική καλωδιακή υποδομή και συγκεκριμένα μέσα από τα χάλκινα συνεστραμμένα ζεύγη καλωδίων, τα οποία χρησιμοποιούνται για να συνδέουν κάθε σπίτι με τον τηλεπικοινωνιακό φορέα (συνδρομητικός βρόχος, local loop). Το γράμμα «x» αφορά το σύνολο των διαφορετικών τεχνολογιών ADSL, R-ADSL, HDSL, SDSL και VDSL, που συμπεριλαμβάνονται στην ευρύτερη οικογένεια xDSL και είναι ουσιαστικά παραλλαγές της **ψηφιακής συνδρομητικής γραμμής (Digital Subscriber Line, DSL)**, δηλαδή της τεχνολογίας ISDN-BRI (2 κανάλια των 64 Kbps και ένα των 16 Kbps).

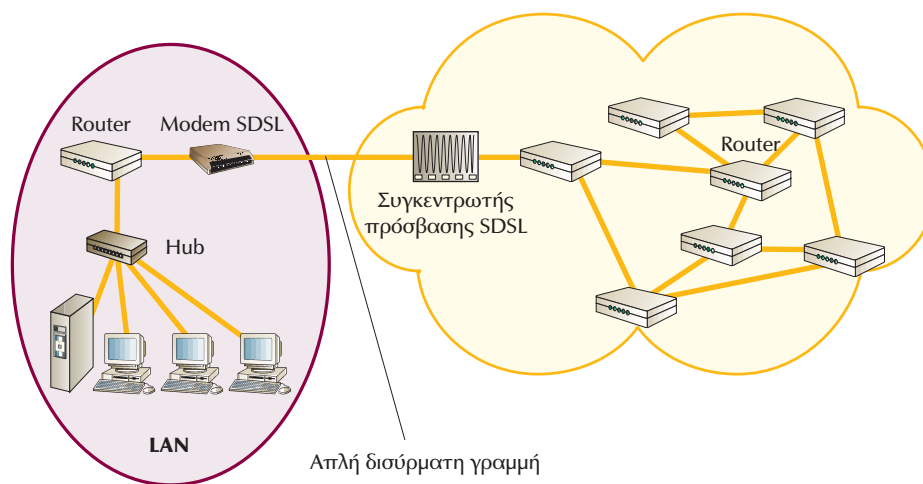
Σε πολλές περιπτώσεις το κόστος εγκατάστασης οπτικής ίνας μέχρι το σπίτι (Fiber to the Home) είναι απαγορευτικό. Με τη ραγδαία ανάπτυξη του Διαδικτύου και εφαρμογών απαιτητικών σε εύρος ζώνης, όπως πολυμέσα, τηλεδιάσκεψη, video κατά παραγγελία, έγινε φανερό, ότι ο συνδρομητικός βρόχος αποτελεί τον κυριότερο περιοριστικό παράγοντα στη ταχύτητα πρόσβασης. Για παράδειγμα, ακόμη και οι τελευταίες τεχνολογίες modem (V.90) για ταχύτητες της τάξης των 56 Kbps μπορούν να θεωρηθούν ικανοποιητικές μόνο για εφαρμογές, όπως το e-mail.

Η τεχνολογία xDSL μπορεί να προσφέρει ταχύτητες της τάξης των Mbps μέσα από αφόρτιστες μισθωμένες γραμμές και μάλιστα χωρίς τη χρήση ενισχυτών ή επαναληπτών. Υποστηρίζει τα πρότυπα E1 (2,048 Mbps) και T1 (1,544 Mbps) για τη μετάδοση δεδομένων, ενώ παράλληλα υποστηρίζει και τη μετάδοση φωνής. Χρησιμοποιεί συσκευή τερματισμού σε κάθε άκρο της σύνδεσης. Αυτή η συσκευή λειτουργεί όπως το modem, αφού λαμβάνει ροή ψηφιακού σήματος, που στη συνέχεια το μεταδίδει στην τηλεφωνική γραμμή με τη μορφή αναλογικού σήματος υψηλού ρυθμού (λέγεται για baseband modem).

Σημείωση

Τα πηνία φόρτισης (loading coils) τοποθετήθηκαν αρχικά κατά μήκος του συνδρομητικού βρόχου, με σκοπό να αυξήσουν την ποιότητα της τηλεφωνικής επικοινωνίας. Η τεχνολογία xDSL απαιτεί την απουσία τέτοιων πηνίων, τα οποία περιορίζουν το εύρος ζώνης της γραμμής μέχρι τα 3 έως 8 kHz (voice band).

Χρησιμοποιούνται διάφορες τεχνολογίες διαμόρφωσης, οι οποίες χωρίζουν το διαθέσιμο εύρος ζώνης της γραμμής σε τρία κανάλια: ένα για τη μετάδοση της φωνής, ένα για τη μετάδοση δεδομένων προς τα πάνω (upstream) κι ένα για τη μετάδοση των δεδομένων προς τα κάτω (downstream).



Σχήμα 6-6 Πρόσβαση τοπικού δικτύου σε δίκτυο ευρείας περιοχής με την τεχνολογία SDSL

Οι διάφορες παραλλαγές xDSL υποστηρίζουν συμμετρική ή ασύμμετρη μετάδοση δεδομένων. Αυτό σημαίνει, ότι τα δεδομένα μπορεί να μεταδίδονται με την ίδια ή διαφορετική ταχύτητα προς τις δύο κατευθύνσεις (downstream και upstream). Έτσι, κάθε παραλλαγή μπορεί να είναι κατάλληλη για χρήση σε εφαρμογές, όπου απαιτείται υψηλότερη ταχύτητα στην κατεύθυνση μετάδοσης προς το χρήστη (π.χ. πρόσβαση σε ιστοσελίδες) ή ίδια ταχύτητα και προς τις δύο κατευθύνσεις (π.χ. υποκατάστατο για γραμμές E1, τηλεδιάσκεψη).

Τεχνολογία	Σημασία	Αριθμός Ζευγών	Ταχύτητα	Μέγιστη Απόσταση
ADSL	Asymmetric DSL	1	8 Mbps downstream	3 Km
			1,5 Mbps upstream	6,6 – 7,5 Km
ADSL Lite		1	1 Mbps downstream 384 Kbps upstream	
HDSL	High-bit-rate DSL	2	2 Mbps full duplex (E1)	3,5 – 4,5 Km
		3	1,5 Mbps full duplex (T1)	
SDSL	Single-line DSL	1	2 Mbps full duplex (E1)	3 Km
			1,5 Mbps full duplex (T1)	
VDSL	Very-high-bit-rate DSL	1	13 - 52 Mbps downstream 1,5 – 2,3 Mbps upstream	0,3 – 1,4 km

Πίνακας 6-7 Οι τεχνολογίες xDSL

Σημείωση

Οι ταχύτητες που επιτυγχάνονται ανάμεσα στα *baseband modems*, σε συνδέσεις *xDSL*, εξαρτώνται από την απόσταση και τη διατομή των καλωδίων που χρησιμοποιούνται στο τηλεφωνικό δίκτυο. Στον Πίνακα 6-8 δίνεται η σχέση αυτή για την τεχνολογία *SDSL*.

Ταχύτητα	0.4 mm	0.5 mm	0.6 mm	0.8 mm	10 mm	1.2 mm
128 kbps	6.5	8.9	12.7	16.1	22.5	25.1
256 kbps	5.5	7.5	10.8	13.6	19.0	21.2
384 kbps	5.1	7.0	10.0	12.6	17.6	19.7
512 kbps	4.7	6.4	9.2	11.6	16.3	18.1
768 kbps	4.4	6.0	8.6	10.9	15.2	17.0
1152 kbps	3.8	5.2	7.4	9.4	13.1	14.7
1536 kbps	3.3	4.5	6.5	8.2	11.4	12.7
2048 kbps	2.5	3.4	4.9	6.2	8.7	9.7
2304 kbps	2.2	3.0	4.3	5.4	7.6	8.5

Πίνακας 6-8 Η ταχύτητα σαν συνάρτηση της απόστασης και της διατομής του χάλκινου καλωδίου, για σύνδεση modem *SDSL*

Από τα χαρακτηριστικά των τεχνολογιών *xDSL* (Πίνακας 6-7), βλέπουμε, ότι για πρόσβαση στο Διαδίκτυο μπορεί να χρησιμοποιηθεί τεχνολογία *ADSL* ή *ADSL Lite*. Αν οι απαιτήσεις σε ταχύτητα είναι πολύ μεγάλες, όπως στην περίπτωση πολυμεσικών εφαρμογών *Internet* ή τηλεόρασης υψηλής ευκρίνειας, μπορεί να χρησιμοποιηθεί τεχνολογία *VDSL*. Αντίθετα, στην περίπτωση διασύνδεσης τοπικών δικτύων, αντί για τις κλασικές ψηφιακές γραμμές *E1/T1*, μπορεί να χρησιμοποιηθεί κάποια από τις συμμετρικές τεχνολογίες *HDSL*, *SDSL*.

Εξαιτίας του εξαιρετικά χαμηλού κόστους εγκατάστασης και λειτουργίας της απαιτούμενης υποδομής αναμένεται, ότι η τεχνολογία *xDSL* θα αποτελέσει στα επόμενα χρόνια μία όλο και περισσότερο διαδεδομένη τεχνολογική λύση για την παροχή υπηρεσιών, όπως είναι η πρόσβαση των τελικών χρηστών προς το *Internet*, *online* υπηρεσίες, *video* κατά παραγγελία, δικτυακή *TV*, μετάδοση φωνής, κ.α.



Εικόνα 6-3 Modem *HDSL*

Πλεονεκτήματα	Μειονεκτήματα	Βασική χρήση
Αξιοποίηση υπάρχουσας υποδομής	Μικρή απόσταση	Πρόσβαση σε Internet, intranet, τηλεφωνία πάνω από IP,
Πολύ υψηλές ταχύτητες		Διασύνδεση τοπικών δικτύων, υποκατάστατο γραμμών E1/T1
Χαμηλό κόστος εγκατάστασης και λειτουργίας		Video κατά παραγγελία, τηλεόραση υψηλής ευκρίνειας
Υποστήριξη μετάδοσης δεδομένων και τηλεφωνίας μέσα από την ίδια τηλεφωνική γραμμή		

Πίνακας 6-9 Χαρακτηριστικά xDSL

6.9 Εικονικά ιδιωτικά δίκτυα

Συνήθως οι εταιρείες, οργανισμοί αναπτύσσουν τα ιδιωτικά δίκτυά τους σε μεγάλη έκταση κάνοντας χρήση αποκλειστικών συνδέσεων. Αυτό γιατί έχουν ιδιαίτερες απαιτήσεις σε ασφάλεια, εύρος ζώνης, ποιότητα υπηρεσίας. Το κόστος σε αυτή την περίπτωση είναι υψηλό. Από την άλλη, είναι δυνατόν να χρησιμοποιηθεί δημόσιο δίκτυο δεδομένων, διατηρώντας την ιδιωτικότητα και το χαμηλό κόστος. Σαν δημόσιο δίκτυο δεδομένων έχει επικρατήσει η χρήση του Διαδικτύου, λόγω της μεγάλης του εξάπλωσης και της φθηνής πρόσβασης. Προκύπτουν έτσι τα **εικονικά ιδιωτικά δίκτυα (Virtual Private Networks, VPN)**, όπου με τη βοήθεια της τεχνολογίας **tunneling** τα δεδομένα κρυπτογραφούνται ώστε να μην είναι δυνατόν να υποκλαπούν και να αναγνωριστούν από άλλους και μετά περικλείονται σε πακέτα TCP/IP και μεταδίδονται μέσω του Διαδικτύου. Όταν φθάσουν στον προορισμό ακολουθείται η αντίστροφη διαδικασία ώστε να επιστρέψουν στην αρχική τους μορφή.

Επισήμανση

Η ασφάλεια στα VPN επιτυγχάνεται με ειδικές μεθόδους κρυπτογράφησης και ενθυλάκωσης των δεδομένων.

Η δημιουργία των VPN μπορεί να παραλληλισθεί με τη χρήση μισθωμένων γραμμών, οι οποίες στην πραγματικότητα προσομοιώνονται με τη χρήση των πρωτοκόλλων tunneling στο Διαδίκτυο.

Γνωστά πρωτόκολλα tunneling είναι τα L2F (Layer Two Forwarding), PPTP (Point to Point Tunneling Protocol), L2TP (Layer Two Tunneling Protocol), IPSec (Secure IP).

6.10 Κριτήρια επιλογής τεχνολογιών WAN

Όπως είδαμε, υπάρχουν πάρα πολλές τεχνολογίες, που μπορεί να χρησιμοποιηθούν για την ανάπτυξη δικτύου WAN ή απλά για τη σύνδεση με δίκτυο WAN. Στις προηγούμενες παραγράφους γνωρίσαμε τις κυριότερες από αυτές. Ο χρήστης ή η εταιρεία, που επιθυμεί να δημιουργήσει ή να συνδεθεί με ένα WAN, μπορεί να χρησιμοποιήσει δημόσιο ή ιδιωτικό δίκτυο, μόνιμες ή επιλεγόμενες συνδέσεις, αναλογικές ή ψηφιακές συνδέσεις, συνδέσεις μεταγωγής κυκλώματος ή μεταγωγής πακέτου. Οι αφιερωμένες ψηφιακές γραμμές, για παράδειγμα, είναι ευρέως διαθέσιμες αλλά ακριβές, ειδικά για εφαρμογές, όπου δεν υπάρχει διαρκής μετάδοση δεδομένων. Οι υπηρεσίες μεταγωγής πακέτων, όπως η X.25, μπορεί να είναι πιο προσιτές, αλλά προσφέρουν μικρότερες ταχύτητες. Κι ενώ οι επιλεγόμενες υπηρεσίες, όπως η ISDN, παρέχουν υψηλότερες ταχύτητες, δεν είναι διαθέσιμες παντού, και μπορεί να είναι ακριβές αν δεν χρησιμοποιούνται κατάλληλα. Σε κάθε περίπτωση, θα πρέπει να ληφθούν υπόψη παράγοντες, όπως το κόστος, η επίδοση, η διαθεσιμότητα. Διαμορφώνονται, έτσι, κριτήρια για την επιλογή τεχνολογιών WAN, που μπορεί να εξαρτώνται είτε από τον τηλεπικοινωνιακό φορέα είτε από τον ίδιο το χρήστη.

Τα κριτήρια, που αφορούν τον τηλεπικοινωνιακό φορέα, είναι:

Ταχύτητα. Μπορεί η υπηρεσία WAN να υποστηρίξει τον απαιτούμενο όγκο δεδομένων σε αρκετά ικανοποιητική ταχύτητα;

Κόστος. Πόσο θα στοιχίσει η υπηρεσία και ο απαιτούμενος εξοπλισμός; Για παράδειγμα, πρώτη προσέγγιση στο πρόβλημα της επιλογής τεχνολογίας WAN αποτελεί το γεγονός ότι όσο μεγαλύτερη είναι η απόσταση και η απαιτούμενη ταχύτητα μεταφοράς των δεδομένων, τόσο μεγαλύτερο είναι και το κόστος.

Αξιοπιστία. Η υπηρεσία WAN θα είναι διαθέσιμη, όποτε χρειαστεί, και θα μεταφέρει δεδομένα χωρίς σφάλματα;

Ασφάλεια. Μπορεί η υπηρεσία WAN και ο χρησιμοποιούμενος εξοπλισμός να εμποδίσουν την πρόσβαση σε μη εξουσιοδοτημένους χρήστες;

Διαχείριση. Παρέχεται στο χρήστη-πελάτη η δυνατότητα διαχείρισης του δικτύου του, ώστε να ελέγχει το κόστος των υπηρεσιών WAN, που του παρέχονται;

Διαθεσιμότητα. Είναι η υπηρεσία WAN διαθέσιμη σε περιοχές, όπου ο χρήστης-πελάτης θα τη χρειαστεί ή είναι διαθέσιμη μόνο στην κεντρική θέση; Επίσης, θα πρέπει να λαμβάνεται υπόψη, ότι δεν ισχύει πάντα ότι «το καινούργιο είναι και το καλύτερο».

Επισημάνση

Η επιλογή τεχνολογίας WAN είναι συνάρτηση πάρα πολλών παραγόντων, που εξαρτώνται από

- τον τηλεπικοινωνιακό φορέα
- το χρήστη



Σχήμα 6-8 Κριτήρια επιλογής τεχνολογίας WAN

Για την επιλογή τεχνολογίας WAN υπάρχουν και θέματα, που έχουν σχέση με το χρήστη και τις σημερινές αλλά και μελλοντικές ανάγκες του. Τέτοια κριτήρια είναι για παράδειγμα:

- Πόσο μεγάλο είναι το δίκτυό του;
- Πόσο ευαίσθητες στη χρονική καθυστέρηση είναι οι εφαρμογές που χρησιμοποιεί; Είναι προφανές, ότι εφαρμογές, όπως ηλεκτρονικό ταχυδρομείο, μεταφορά αρχείων, πρόσβαση σε βάσεις δεδομένων, επικοινωνία φωνής έχουν διαφορετικές απαιτήσεις όσο αφορά τη χρονική καθυστέρηση.
- Τι είδη υπολογιστών, εφαρμογών χρησιμοποιούνται; Πώς προβλέπεται αυτά να μετεξελιχθούν σε 3-5 χρόνια;
- Υπάρχουν εφαρμογές κρίσιμες, που απαιτούν να είναι διαθέσιμες εφεδρικές γραμμές; Οι τράπεζες, για παράδειγμα, ανήκουν στην κατηγορία χρηστών με εφαρμογές που κάνουν απαραίτητη την ύπαρξη εφεδρικών γραμμών.

Όλοι οι παραπάνω παράγοντες αλληλοσυνδέονται και ο χρήστης-πελάτης θα πρέπει να τους εξετάσει όλους ώστε να πάρει σωστή απόφαση. Στόχος του πρέπει να είναι να διαλέξει την πλιό φθηνή λύση, που ικανοποιεί κατά το καλύτερο δυνατό τις ανάγκες του.

ΑΝΑΚΕΦΑΛΑΙΩΣΗ

Οι διαρκώς αυξανόμενες ανάγκες των επιχειρήσεων, οργανισμών αλλά και των μεμονωμένων ατόμων για επικοινωνία με τοπικά δίκτυα, υπολογιστές, που βρίσκονται αρκετά μακριά, οδήγησε στην ανάπτυξη των δικτύων ευρείας περιοχής (Wide Area Networks, WANs). Για να επιτευχθεί η σύνδεση δικτύων διασκορπισμένων σε διαφορετικά σημεία του κόσμου, χρησιμοποιείται ειδικός επικοινωνιακός εξοπλισμός, και τεχνολογίες μετάδοσης. Τέτοιος εξοπλισμός είναι τα modem, οι γέφυρες, οι δρομολογητές, οι πύλες, οι μεταγωγείς. Οι τεχνολογίες μετάδοσης μπορεί να είναι αναλογικές, ψηφιακές, μεταγωγής πακέτου. Οι αναλογικές τεχνολογίες χρησιμοποιούνται για σύνδεση μέσω επιλεγόμενων ή μισθωμένων τηλεφωνικών γραμμών. Οι ψηφιακές τεχνολογίες, όπως μια σύνδεση τύπου E1, είναι πιο αποδοτικές. Οι τεχνολογίες μεταγωγής πακέτου X.25, Frame Relay προτιμώνται για μεταδόσεις δεδομένων σε πολύ μεγάλες αποστάσεις όπως μεταξύ πόλεων, ή χωρών. Πολλές διαρκώς αναπτυσσόμενες τεχνολογίες, όπως το ISDN, το ATM, και οι τεχνολογίες xDSL βελτιώνουν ακόμη περισσότερο τις επιδόσεις των δικτύων WAN.

Τέλος, κατά την επιλογή συγκεκριμένης τεχνολογίας διασύνδεσης σε WAN, μερικοί από τους παράγοντες, που εξετάζονται, είναι: ταχύτητα, κόστος, ασφάλεια, αξιοπιστία, διαχείριση, διαθεσιμότητα.

Ερωτήσεις – Ασκήσεις

1. Για να αναπτυχθεί ένα δίκτυο ευρείας περιοχής χρειάζονται ειδικές συσκευές διασύνδεσης:
 - α. Σωστό
 - β. Λάθος
2. Οι αναλογικές τηλεφωνικές γραμμές είναι δυνατόν να μεταφέρουν και
3. Το modem χρησιμοποιείται μόνο σε επιλεγόμενες τηλεφωνικές γραμμές:
 - α. Σωστό.
 - β. Λάθος.
4. Το Internet είναι το μεγαλύτερο WAN του κόσμου. Περιγράψτε με δυο λόγια το ρόλο, που πιστεύετε, ότι έπαιξαν/παιζουν οι επιλεγόμενες και οι μισθωμένες τηλεφωνικές γραμμές στην ανάπτυξη του αυτή.
5. Οι γραμμές E1 είναι μισθωμένες γραμμές με ταχύτητα, που χρησιμοποιούνται στην Ευρώπη.
6. Ποιες οι βασικές χρήσεις των μισθωμένων γραμμών.

7. Σε ένα δίκτυο X.25, τα δεδομένα διακινούνται σε μορφή πακέτων μέσω των
8. Για ποιο λόγο τα δίκτυα X.25 χρησιμοποιούν εκτεταμένες μεθόδους ανίχνευσης λαθών και επαναμετάδοσης δεδομένων;
9. Πριν εμφανισθεί η τεχνολογία οι υπηρεσίες φωνής, εικόνας και δεδομένων απαιτούσαν διαφορετικά δίκτυα.
10. Ποια τα βασικά χαρακτηριστικά στοιχεία του ISDN;
11. Η τεχνολογία ISDN είναι ασύμφορη από την άποψη του κόστους, όταν απαιτείται συνεχής μεταφορά μεγάλου όγκου δεδομένων:
 - α. Σωστό
 - β. Λάθος
12. Η τεχνολογία Frame Relay είναι μια τεχνολογία γρήγορης πακέτων.
13. Οι κόμβοι των δικτύων τεχνολογίας Frame Relay παίρνουν αποφάσεις δρομολόγησης για κάθε πακέτο που διακινούν; Εξηγήστε γιατί συμβαίνει αυτό.
14. Τι είναι ο CIR;
15. Ποιο πιστεύετε ότι είναι το βασικότερο πλεονέκτημα της τεχνολογίας ATM, που την κάνει να είναι η κύρια τεχνολογία στο χώρο των δικτύων κορμού;
16. Στην τεχνολογία ATM τα δεδομένα χωρίζονται σε:
 - α. Πλαίσια.
 - β. Πακέτα των 43 bytes.
 - γ. Κυψέλες.
17. Στην τεχνολογία ATM σα μέσο μετάδοσης μπορεί να χρησιμοποιηθεί μόνο η οπτική ίνα:
 - α. Σωστό
 - β. Λάθος
18. Πόσος χρόνος χρειάζεται για να μεταδοθεί το περιεχόμενο ενός γεμάτου CD μέσα από μια σύνδεση ATM των 622 Mbps;
19. Ποια βασική απαίτηση όσο αφορά τη χρησιμοποιούμενη τηλεφωνική γραμμή θέτει η τεχνολογία xDSL;
20. Πότε προτιμάται η τεχνολογία ADSL και πότε η τεχνολογία SDSL;
21. Κατά την επιλογή τεχνολογίας WAN λαμβάνονται υπόψη παράγοντες, που εξαρτώνται τόσο από τον όσο και από το χρήστη.
22. Αναλύστε με λίγα λόγια 4 κριτήρια επιλογής λύσης για τη διασύνδεση τοπικού δικτύου σε δίκτυο ευρείας περιοχής.

23. Επιχείρηση, που βρίσκεται στην Αθήνα, θέλει να συνδεθεί με το υποκατάστημα της στη Θεσσαλονίκη με ταχύτητα 64 Kbps. Κάντε έρευνα για το τηλεπικοινωνιακό κόστος, που απαιτείται.
24. Η εταιρεία, όπου εργάζεστε θέλει να συνδέσει στο Internet εξυπηρετητή Web, ο οποίος αναμένεται να δέχεται χιλιάδες κλήσεις κάθε μέρα. Μεταξύ της λύσης ISDN και μισθωμένης γραμμής, ποια θα επιλέγατε και γιατί;

Βιβλιογραφία

1. Αλεξόπουλος Α. – Λαγογιάννης Γ., *Τηλεπικοινωνίες και Δίκτυα Υπολογιστών*, 4^η έκδοση, 1997.
2. ΟΤΕ, Γενική Διεύθυνση Εμπορικών Θεμάτων, *Προϊόντα και Υπηρεσίες του ΟΤΕ και των θυγατρικών του*, 1997.
3. ATM Forum, *A View of European Wide Area Multiservice Networking*, 1998.
4. Cisco Systems, *Packet Services*, 1995.
5. Comer D., *Internetworking with TCP/IP, Vol. 1: Principles, Protocols and Architecture*, 3rd Ed., Prentice Hall, 1995.
6. Intel, *Wide Area Network Technologies Course*, 1998.
7. Ramteke T., *Networks*, Prentice Hall, 1994.
8. Stallings W., *Data & Computer Communications*, 6th ed., Prentice Hall, 2000.
9. Tanenbaum A., *Δίκτυα Υπολογιστών*, Εκδόσεις Παπασωτηρίου, 1992.